

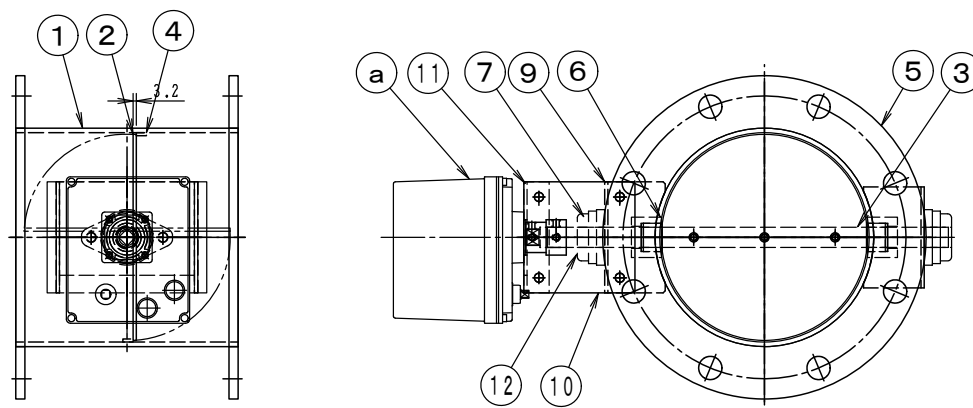
## 製品仕様書

形 式 EHPHMF-175~250A U	モータ・ダンパー モータ駆動式 [軸受付]	材 質 SUS
--------------------------	--------------------------	------------

### ダンパー部仕様

No	部品名称	材質	仕 様	No	部品名称	材質	仕 様
1	本体(ケーシング)	SUS304	3.0t	11	駆動部取付板	SS400	3.2t
2	羽根	SUS304	2.0t	12	アダプター	SS41	φ15
3	軸	SUS304	φ15	13			
4	羽根当て	SUS304	FB9 x 3.0	14			
5	フランジ	SUS304	10t	15			
6	シャフトブッシュ	SUS304	B-20215BB	16			
7	軸受	SUS304	F-20215BB	17			
8				18			
9	基板取付台	PMX-573	3.0t	19			
10	接続板	SS400	6t	20			

### 外径図



### 駆動部仕様

No	部品名称	形式・仕様	備 考
a	ダンパー・モーター	AE2-360 [ON-OFF] AC-100/200V DC-24V AEX-360 [比例制御] AC-100/200V DC-24V オプション	
b	接続ケーブル		
電 源 電 圧		:DC-24V/AC-100/200V	分 解 能
定 格 負 荷		:60VA (13VA)	:0.2%
ト ル ク		:36Nm	使 用 温 度
開 度 スパン		:45~90°	: -10°C~50°C
開 閉 時 間		:6/7.2秒 (60/72秒)	電 氣 的 寿 命
入 力 信 号		:ON-OFF/比例/4~20mA (1~5V)	:10万回
開 度 信 号		:	機 械 的 寿 命
			:10万回

●注意

1. 相フランジは付属しません。
2. 静圧 :4.0KPa以下
3. 塗装 :酸洗い
4. 耐熱温度:-10~60°C